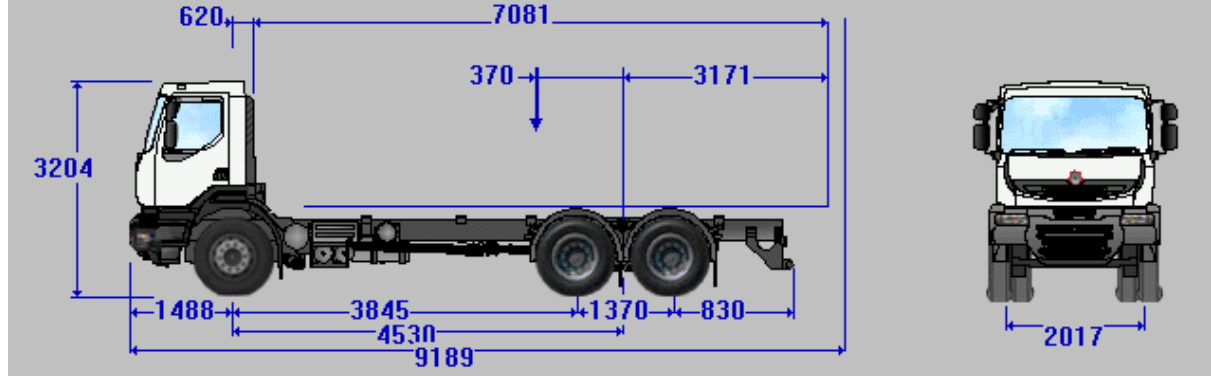


Kişiselleştirilmiş Teknik Form

KERAX 450.35 6X4 HEAVY

A.Y.A. 26

Y.K.A. 70

**Araç 90 km/s ile ilerlerken motor devri: 1806 dev/dak****Ağırlıklar ve Boyutlar**

A.Y.A. kg	26000
Azami kasa boyu (W) mm	7081
Asgari kasa boyu (W) mm	6081
Toplam yük kg	16414
Çıplak şasi ağırlığı kg	9586
Ön dingil ağırlık dağılımı kg	4875
Arka dingil ağırlık dağılımı kg	4711
Maks. Ön dingil yükü ÖN kg	8000
Maks Arka dingil yükü AR kg	21000
Maks Arka dingil1 yükü kg	10500
Maks Arka dingil2 yükü kg	10500
Azami arka kasa uzantısı (X) mm	3171
Asgari arka kasa uzantısı (X) mm	2171
Asgari yükün ağırlık merkezi (Y) mm	370
Azami yükün ağırlık merkezi (Y) mm	869
Azami araç uzunluğu (Z) mm	9189
Asgari araç uzunluğu (Z) mm	8189
Kasa başlangıç mesafesi (B) mm	620
Dingil mesafesi (F) mm	3845
Teknik dingil mesafesi (F') mm	4530
Arka şasi uzantısı (N) mm	830
Şasi kabin toplam uzunluk (A) mm	7533
Standart lastiklerle boş şasinin yerden yük. (H2) mm	1175
Standart lastiklerle yüklü şasinin yerden yük. (H2) mm	1137
Yüksüz kabinin yerden yüksekliği (O) mm	3204
Ön şasi uzantısı (H) mm	1488
Arka dingillerarası mesafe mm	1370
Çamurluklarda kabin genişliği mm	2500
Ön iz genişliği (V1) mm	2017
Arka iz mm	1872
Arka tekerleklerdeki genişlik mm	2530
Ön yerden yükseklik mm	384
Arka yerden yükseklik mm	340
Önde şasi genişliği mm	1080
Arkada şasi genişliği mm	850
Dış dönüş dairesi yarı çapı mm	9940

Bu tablo seçilen RENAULT TRUCKS. seçeneklerinin ağırlıklarını ve aracın standart boyutlarını göstermektedir.

MOTOR DXi11

Azami güç: 1900 dev/dak.'da 331 kW (450 bg).Azami tork: 1100 - 1300 dev/dak'da 2140 Nm.

Yasal güç: 29 cv
Düz sıra 6 silindirli, turbo INTERCOOLER ile aşırı beslemeli, Wastegate sistemli (410 / 450 bg'de) dizel.2. nesil pompalı enjektörlerle sağlanan yüksek basınçlı (2000 bar) elektronik enjeksiyon. Monoblok silindir kapağı, 24 supap, üstten eksantrikli, arkadan dağıtım mekanizmalı.Çap 123 mm - strok 152 mm - Silindir hacmi 10,8 l. Motor yağ kapasitesi: 36 lt. Çelik yağ karteri. Atılabilir kartuşlu, yüksek kapasiteli yağ filtresi.Soğutma devresi kapasitesi: 33,5 litre (hidrolik yavaşlatıcı ile 51 litre).Kumandalı marş motoru.Elektronik kumandalı fan.Dönüş yönü (şanzıman tarafından): saatin ters yönü.

Soğukta kalkış sistemi.
CEE EURO 4 (2001 / 72b1) çevre koruma normlarına uygundur .
Elektronik kontrollü AdBlue enjeksiyonlu, kanal ısıtmalı SCR art işleme sistemi
Soğutma sıvısı: antifriz - 40° C.
Norm tarafından belirlenen emisyonların üstüne çıktığında aracın motor gücü %40 oranında düşürülür. (CEE yönetmeliği)

MOTOR DONANIMI

Egzoz freni.
Sürüş sırasında rölanlı yükseltme kumandası (zorlu arazide).
Elektronik rölanlı ayarı.
Motor arkası güç çıkışı yok.
Güçlendirilmiş su ayırıcı ön filtre (R90).
Gösterge tablosunda tahliye kumandası.

DEBRİYAJ

430 GD 900 (Optidriver üzerinde 430 MFZ)Tek disk. Hidrolik kumanda ve pnömatik takviyeli. Otomatik boşluk ayarlı.

ŞANZIMAN

ZF 16 S 2520 TO16 senkromeçli ileri ve 2 geri vites (13,8 - 0,84). Alüminyum karter. Vites kolunda ön seçim kumandalı pnömatik seri değiştirici. Super H vites kumanda tablosu. SERVOSHIFT takviyeli vites geçişi. Kablo lu Kumanda. Ekonomik sürüş desteği DMS (Driving Monitoring System).
Ağır koşullarda ve sıcak ülkelerde kullanım için şanzıman yağ soğutucu.

YAVAŞLATICI

OPTIBRAKE:Egzoz freni ve supaplar üzerinden kompresyon freni kombinasyonu. Servis frenine bağlı, tamamen elektronik olarak idare edilir (DX11'de güç: 2300 dev/dak'da 275 Kw, DX13'de: 330 Kw).

PTO

S84 C PTO.Çıkış: flanşlı pompa için oluklu mil.Dönüş yönü: motor.500 Nm tork (16S TO - Optidriver+ ATO)Oranlar:0,82 / 0,98 (16S TO) ; 0,81 / 1,02 (Optidriver+ ATO)

ARKA TAHRİKLİ DİNGİL

PMR 3395 tandem.32 ton kapasiteli, ayna mahruitiyle ve poyralardaki redüktörlerle çift redüksiyonlu (2,26).
Ayna mahruiti 17 x 37 (oran 2,17).

DİREKSİYON

Hidrolik takviye kutusu
Yüksekliği ve eğimi havalı ayak kumandası ile ayarlanabilir, ortasında yazı yazılabilir direksiyon simidi.
Tek bağımsız devreli ve tek pompalı hidrolik takviye.

ÖN DİNGİL

Ön yükleme kapasitesi : 8,000 t.

LASTİK VE TEKERLER

G.13 R 22.5 MSS/MSD.Jantlar.
Çelik jantlar.

Geçici sabitlenmiş stepne ve krikolo.

FRENLER

Servis freni :
EBS (Electronic Braking System) tarafından elektronik olarak yönetilen, iki bağımsız devreli, elektro pnömatik fren sistemi.Kampanalı frenler. Frenleme kapasitesi 70 tonun üzerindedir. APM (Air Product Management) tarafından elektronik hava üretimi yönetimi :Önleyici bakımılı optimize edilen hava kurutucusu kartuşu.Motorun çalışma safhasında kompresörün sıfırlanması.

Kompresör:

APM tarafından yönlendirilen 636 cm3 çift silindir.Ayrılabilir.Azami debi: 2000 dev/dak.da 660 litre/dakika (kompresör).Oran: 1,31
Römork freni :
- otomatik (kırmızı).- manuel (sarı).

EBS :

- Anti-blokaj fren sistemi (ABS) - Çekiş torku kontrolü (Vites düşürme esnasında tork kontrolü).- 4x2 araçlarda 10 km/saat'ten düşük bir hızda diferansiyel kavrama yönetimi.- Bağlantı çekiş testi (çekici için).- Acil fren desteği.
- Tekerleklerin patinaj yapmasını önleyen sistem (ASR).- Yokuşta kalkış desteği (Hill Start Aid).

Kampana:

Çap: 410 mm.Ön genişlik: 175 mm.Arka genişlik: 200 mm.Fren kolu 170 mm.Toplam sürtünme alanı: 14 805 mm2.

Park freni :

Pnömatik kumandalı, yaylı fren körükleriyle sabitler
Park freni kumandası.

İmdat freni :

Park freni fonksiyonu tarafından sağlanır.

Ayar :

Balataların aşınmasını otomatik dengeleme sistemi.

KABİN

DIŞ:
Elektro-çinko kaplamalı, kataforez işlemeli kabin. Kabin rengi: buz beyaz.
Kısa Kabin (1,6 m).
Petek biçimli radyatör ızgaralı ön panel
Sıçrama önleme deflektörleri.
Dört noktalı mekanik kabin arka süspansiyonu.
Hidrolik kabin devirme.
2 adet uzaktan kumandalı ısıtıcı dikiz aynası.
Geniş açılı dikiz aynaları.
Yanaşma aynaları.
Ön yanaşma aynası.
Lamine renkli ön cam.
Tavan sol taraftan hava alışı.
3 basamakla sürüş konumuna erişim. 1. basamak esnek kompozit malzemeden yapılmıştır.Basamak aydınlatması.
Katlanır ön cam erişim basamağı
Arka cam.
Standart yolcu kapısı.
Viskop / güneş siperliği.

İÇ KISIM:

Eşya saklama bölmeli normal tavan:- 2 ISO modülü.
- 2 adet, file ile kapamalı eşya saklama dolabı (50 l).
Tavan havalandırma.
Ses yalıtımlı kabin.
Kapı açma kolları
Entegre başlık ve emniyet kemerli pnömatik süspansiyonlu sürücü koltuğu.
Emniyet kemeri uyarısı.
Emniyet kemerli sabit yolcu koltuğu.
Baş dayama yeri.
Kapılarda saklama bölmeleri.
Yatak altı eşya bölmesi
Vites kumanda konsolu üzerinde hava çıkışı kaplini.
Alet dolabı içerisinde ilkyardım çantası.
2 elektrikli cam açma kumandası.

2 sürücü için disk yerleştirme çekmeceli ve bilgileri gösterge tablosunda görüntüleyen ayrı yerleştirilmiş takograf.

Zamanlamalı kabin aydınlatması.
Radyo CD : Tuner FM / AM, CD çalar. 130mm'lik 2 hoparlör,Direksiyondan kumanda.

Telsiz ön donanımı.

Yangın söndürücü 2 Kg.

Çalışma saati sayacı (horometre).

Türkçe kullanma kılavuzu.

GÖSTERGE TABLOSU:

Dijital gösterge ekranı:- Hız göstergesi, radyo bilgileri, saat ve dış ortam sıcaklığı göstergesi.- sürüş bilgilerini görüntüleme.- çeşitli sürücü ikaz mesajları ve menüler.Analog ekran:- ekonomik kullanım alanı merkezi devir saati, yakıt, hava basıncı ve motor su sıcaklığı göstergeleri.- çiftli sinyal lambaları (çekici ve römork) ikazı.- alarm ve çalışma ikaz lambaları.- yansıtmasız cam kullanılmıştır.- direksiyon simidine yerleştirilmiş radyo kumandasından ekran menülerine erişim. Gösterge menüsü ile ışık ve ses yoğunluğu ayarı.Far açık ikazı.

Bardak veya seyyar küllük yeri

Aksesuarlar için 12 V elektrik prizi.

Elektrikli ön far ayarı.

Kumandalı anahtarla çalıştırılan immobilizer.

Uzaktan kumandalı kapı açma kapamaKapıların kapanmasının ayrı kumandası.
Ön panelde Cruise Control (hız düzenleme) sistemi

Çakmak.

Yakıt devresi tahliye kumandası (su ayırıcıtırcı).

Kabin içerisinde araç verilerinin (Optifuel-Infomax) alınabilmesi ve teşhisi için OBD prizi.

Sigortalar ve üstyapı ünitesine giden erişim kapağı

DİREKSİYONDAKİ EKİPMANLAR:

Direksiyon kilit sistemi.
Direksiyon altında radyo uzaktan kumandası ve menü kumandası (varsa).

Yavaşlatıcı veya motor freni kumandası (varsa).
Entegre fiskiyeli 2 hızlı 2 cam sileceği kumandası ve fasıllı silme.

Far aydınlatma kumandası

Ayarlanabilir direksiyon kolonu

ELEKTRİK EKİPMANI

Akü kapasitesi: 185 Ah.

Alternatör 110A.

2 akü tarafından sağlanan 24 voltluk gerilim.Dış ana şalter.Akü tablasında yüksek amperli sigorta kutusu.

AET standartlarına uygun aydınlatma.

Arka sinyal lambaları aydınlatması (CEE normu).

ŞASI

Şasi genişliği: Ön: 1080Arka: 850Şasi kolları modülü: 300 x 90 x 8.Şasi takviyesi: 5 mm.Kabin altı şasi girintisi.

Üstyapı için delikleri açılmış, damper için kısa şasi uzantısı.

Katlanabilir ön cam erişim basamağı, ön ızgara, radyatör koruma pabucu ile entegre edilmiş 3 parçalı çelik tampon ve çeki kancası
1/4 döndürülerek sökülen ayrılanabilir ön çeki kancası.

A.Y.K.A. 80 t. için takviyeli arka römork traversi.

Arka güvenlik bari tertibatı.

Özel mesnet üzerine yerleştirilmiş arka lambalar

SÜSPANSİYON

Önde :

Bakım gerektirmeyen 2 yapraklı parabolik ön makaslar (8 ton).

Ön viraj denge çubuğu.

Arkada :

Yarı eliptik arka makaslar.

Çok bozuk yollarda kullanım için: kapasite 32T8x4
Kamyon: 11 eliptik yaprak / 6x4/6X6 kamyon ve çekici: 9 eliptik yaprakPist kullanımları için 4

parabolik yapraklı versiyonun kapasitesi 38T olarak arttırıldı.

Arka viraj denge çubuğu.

Orta ve arka tahrikli dingiller üzerinde teleskopik amortisörler

YAKIT DEPOSU

315 litre kapasiteli çelik ana yakıt deposu: (255 kg mazot).560 mm çaplı, "D" profilli.

Kilitli yakıt deposu kapağı.

Yakıt ısıtıcısı.

AdBlue:

40 litrelik plastik AdBlue deposu, yani D560 yakıt deposu için 40 litre AdBlue.

Kilitli yakıt deposu kapağı.

STANDART EKİPMAN

90 km/saat elektronik hız limitörü.

Sağ dikey egzoz.

Motor hava filtresi + güvenlik kartuşu.

Standart avadanlık seti.

. Hidrolik krika - Alet kutusu

Üçgen ikaz reflektörü.

Geri vites sesli ikaz kornası.

Far koruma ızgarası.

ÜSTYAPI

Yan lambalar için ön donanım.

Üstyapı elektronik arabirim beyni için öndonanımlı.

Akü tablasında 24 V / 200 A güç besleme

çıkışı.Akü tablasının altında 7 uçlu yuvarlak soket:-

Ana şalter sonrası 24V / 15A + şase besleme (kabinle paylaşılır).- Kontak sonrası 24V / 15A + şase.- Yan lambalar.- Römork modülü alarm bağlantısı

Üstyapı hava çıkışı için çoklu T

Kasa tespit kulakları.

Not: Üretici firma yukarıdaki özellikleri herhangi bir ikaza gerek duymaksızın değiştirme hakkını saklı tutar. Yapılacak uyarlamalar imalatçının sağlayacağı planlara göre yapılacaktır. Bu sözleşme değeri olmayan tanıtım dokümanıdır.