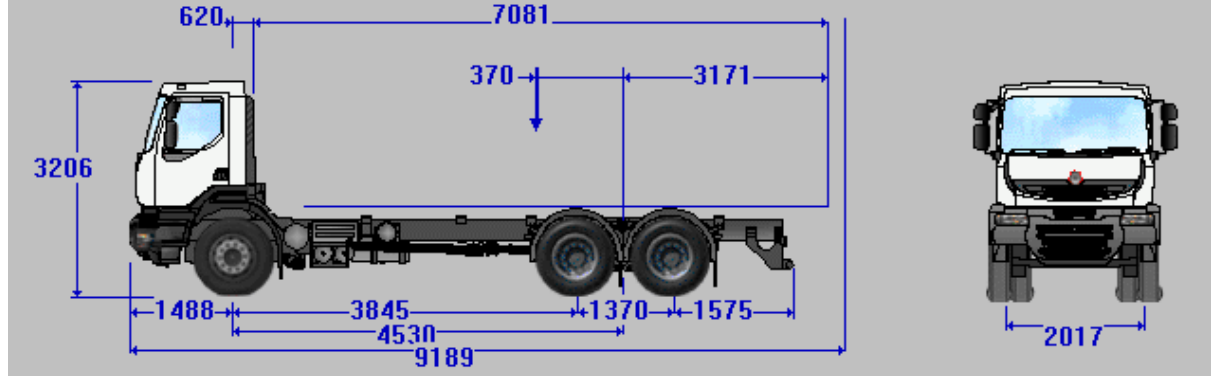


Kişiselleştirilmiş Teknik Form

KERAX 450.35 6X4 HEAVY

A.Y.A. 26

Y.K.A. 40

**Araç 90 km/s ile ilerlerken motor devri: 1606 dev/dak****Ağırlıklar ve Boyutlar**

| | |
|--|-------|
| A.Y.A. kg | 26000 |
| Azami kasa boyu (W) mm | 7081 |
| Asgari kasa boyu (W) mm | 6038 |
| Toplam yük kg | 16634 |
| Çıplak şasi ağırlığı kg | 9366 |
| Ön dingil ağırlık dağılımı kg | 4611 |
| Arka dingil ağırlık dağılımı kg | 4755 |
| Maks. Ön dingil yükü ÖN kg | 8000 |
| Maks Arka dingil yükü AR kg | 21000 |
| Maks Arka dingil1 yükü kg | 10500 |
| Maks Arka dingil2 yükü kg | 10500 |
| Azami arka kasa uzantısı (X) mm | 3171 |
| Asgari arka kasa uzantısı (X) mm | 2128 |
| Asgari yükün ağırlık merkezi (Y) mm | 370 |
| Azami yükün ağırlık merkezi (Y) mm | 891 |
| Azami araç uzunluğu (Z) mm | 9189 |
| Asgari araç uzunluğu (Z) mm | 8146 |
| Kasa başlangıç mesafesi (B) mm | 620 |
| Dingil mesafesi (F) mm | 3845 |
| Teknik dingil mesafesi (F') mm | 4530 |
| Arka şasi uzantısı (N) mm | 1575 |
| Şasi kabin toplam uzunluk (A) mm | 8278 |
| Standart lastiklerle boş şasinin yerden yük. (H2) mm | 1175 |
| Standart lastiklerle yüklü şasinin yerden yük. (H2) mm | 1137 |
| Yüksüz kabinin yerden yüksekliği (O) mm | 3206 |
| Ön şasi uzantısı (H) mm | 1488 |
| Arka dingillerarası mesafe mm | 1370 |
| Çamurluklarda kabin genişliği mm | 2500 |
| Ön iz genişliği (V1) mm | 2017 |
| Arka iz mm | 1872 |
| Arka tekerleklerdeki genişlik mm | 2530 |
| Ön yerden yükseklik mm | 384 |
| Arka yerden yükseklik mm | 340 |
| Önde şasi genişliği mm | 1080 |
| Arkada şasi genişliği mm | 850 |
| Dış dönüş dairesi yarı çapı mm | 9940 |

Bu tablo seçilen RENAULT TRUCKS. seçeneklerinin ağırlıklarını ve aracın standart boyutlarını göstermektedir.

MOTOR DXi11

Azami güç: 1900 dev/dak.'da 331 kW (450 bg).Azami tork: 1100 - 1300 dev/dak'da 2140 Nm.

Yasal güç: 29 cv

Düz sıra 6 silindirli, turbo INTERCOOLER ile aşırı beslemeli, Wastegate sistemli (410 / 450 bg'de) dizel.2. nesil pompalı enjektörlerle sağlanan yüksek basınçlı (2000 bar) elektronik enjeksiyon. Monoblok silindir kapağı, 24 supap, üstten eksantrikli, arkadan dağıtım mekanizmalı.Çap 123 mm - strok 152 mm - Silindir hacmi 10,8 l. Motor yağ kapasitesi: 36 lt. Çelik yağ karteri. Atılabilir kartuşlu, yüksek kapasiteli yağ filtresi.Soğutma devresi kapasitesi: 33,5 litre (hidrolik yavaşlatıcı ile 51 litre).Kumandalı marş motoru.Elektronik kumandalı fan.Dönüş yönü (şanzıman tarafından): saatin ters yönü.

Soğukta kalkış sistemi.

CEE EURO 4 (2001 / 72b1) çevre koruma

normlarına uygundur .

Elektronik kontrollü AdBlue enjeksiyonlu, kanal

ısıtmalı SCR art işleme sistemi

Soğutma sıvısı: antifriz - 40° C.

Norm tarafından belirlenen emisyonların üstüne

çıkıtığında aracın motor gücü %40 oranında

düşürülür. (CEE yönetmeliği)

MOTOR DONANIMI

Egzoz freni.

Sürüş sırasında rölantri yükseltme kumandası (zorlu arazide).

Elektronik rölantri ayarı.

Motor arkası PTO:Çıkış: DIN 100 flanşlı Tahrik:

süreklili- DXi11 üzerinde Dönüş yönü: motor.Azami

tork: 800 NmOran: 1,08Konum: saat 13 yönü

Güçlendirilmiş su ayırıştırıcı ön filtre (R90).

Gösterge tablosunda tahliye kumandası.

DEBRİYAJ

430 GD 900 (Optidriver üzerinde 430 MFZ)Tek

disk. Hidrolik kumanda ve pnömatik takviyeli.

Otomatik boşluk ayarlı.

ŞANZIMAN

ZF 16 S 2220 TO16 senkromeçli ileri ve 2 geri vites

(13.80-0.84). Alüminyum karter. Vites kolunda ön

seçim kumandalı pnömatik seri değiştirici. Super H

vites kumanda tablosu. SERVOSHIFT takviyeli

vites geçişi. Kablolou Kumanda.

YAVAŞLATICI

OPTIBRAKE:Egzoz freni ve supaplar üzerinden

kompresyon freni kombinasyonu. Servis frenine

bağlı, tamamen elektronik olarak idare edilir

(DXi11'de güç: 2300 dev/dak'da 275 Kw, DXi13'de: 330 Kw).

PTO

Şanzıman üzerinde PTO yoktur.

ARKA TAHRİKLİ DİNGİL

PMR 3395 tandem.32 ton kapasiteli, ayna

mahrutuyla ve poyralardaki redüktörlerle çift

redüksiyonlu (2,26).

Ayna mahrutu 20 x 37 (oran 1,85).

DİREKSİYON

Hidrolik takviye kutusu

Yüksekliği ve eğimi havalı ayak kumandası ile

ayarlanabilir, ortasında yazı yazılabilir direksiyon

simidi.

Tek bağımsız devreli ve tek pompalı hidrolik

takviye.

ÖN DİNGİL

Ön yükleme kapasitesi : 8,000 t.

LASTİK VE TEKERLER

G.315/80 R 22,5 MSS/MSDJanılar 22,5 x 9,00 - 10

- 162 M22.

Çelik jantlar.

Geçici sabitlenmiş stepne ve kriko.

FRENLER

Servis freni :

EBS (Electronic Braking System) tarafından elektronik olarak yönetilen, iki bağımsız devreli, elektro pnömatik fren sistemi.Kampanalı frenler. Frenleme kapasitesi 70 tonun üzerindedir.

APM (Air Product Management) tarafından elektronik hava üretimi yönetimi :Önleyici bakımıla optimize edilen hava kurutucusu kartuşu.Motorun çalışma safhasında kompresörün sıfırlanması.

Kompresör:

APM tarafından yönlendirilen 636 cm3 çift silindir.Ayrılabilir.Azami debi: 2000 dev/dak.da 660 litre/dakika (kompresör).Oran: 1,31

Römork freni :

- otomatik (kırmızı).- manuel (sarı).

EBS :

- Anti-blokaj fren sistemi (ABS) - Çekiş torku

kontrolü (Vites düşürme esnasında tork kontrolü).-

4x2 araçlarda 10 km/saat'ten düşük bir hızda

diferansiyel kavrama yönetimi.- Bağlantı çekiş testi (çekici için).- Acil fren desteği.

- Tekerleklerin patinaj yapmasını önleyen sistem

(ASR).- Yokuşta kalkış desteği (Hill Start Aid).

Kampana:

Çap: 410 mm.Ön genişlik: 175 mm.Arka genişlik:

200 mm.Fren kolu 170 mm.Toplam sürtünme alanı:

14 805 mm2.

Park freni :

Pnömatik kumandalı, yaylı fren körükleriyle

sabitler

Park freni kumandası.

İmdat freni :

Park freni fonksiyonu tarafından sağlanır.

Ayar :

Balataların aşınmasını otomatik dengeleme sistemi.

KABİN

DIŞ:

Elektro-çinko kaplamalı, kataforez işlemeli kabin.

Kabin rengi: buz beyaz.

Kısa Kabin (1,6 m).

Petek biçimli radyatör ızgaralı ön panel

Sıçrama önleme deflektörleri.

Dört noktalı mekanik kabin arka süspansiyonu.

Hidrolik kabin devirme.

2 adet uzaktan kumandalı ısıtıcı dikiz aynası.

Geniş açılı dikiz aynaları.

Yanaşma aynaları.

Ön yanaşma aynası.

Lamine renkli ön cam.

Tavan sol taraftan hava alışı.

3 basamakla sürüş konumuna erişim. 1. basamak

esnek kompozit malzemeden yapılmıştır.Basamak

aydınlatması.

Katlanır ön cam erişim basamağı

Arka cam.

Standart yolcu kapısı.

Viskop / güneş siperliği.

İÇ KISIM:

Eşya saklama bölmeli normal tavan:- 2 ISO

modülü.

- 2 adet, file ile kapamalı eşya saklama dolabı (50

l).

Tavan havalandırma.

Ses yalıtımlı kabin.

Kapı açma kolları

Entegre başlık ve emniyet kemerli pnömatik

süspansiyonlu sürücü koltuğu.

Emniyet kemeri uyarısı.

Emniyet kemerli sabit yolcu koltuğu.

Baş dayama yeri.

Kapılarda saklama bölmeleri.

Yatak altı eşya bölmesi

Vites kumanda konsolu üzerinde hava çıkış kaplini.

Alet dolabı içerisinde ilkyardım çantası.

2 elektrikli cam açma kumandası.

2 sürücü için disk yerleştirme çekmeceli ve bilgileri

gösterge tablosunda görüntüleyen ayrı yerleştirilmiş

takograf.

Zamanlamalı kabin aydınlatması.

Radyo CD : Tuner FM / AM, CD çalar. 130mm'lik 2 hoparlör,Direksiyondan kumanda.

Telsiz ön donanımı.

Yangın söndürücü 2 Kg.

Çalışma saati sayacı (horometre).

Türkçe kullanma kılavuzu.

GÖSTERGE TABLOSU:

Dijital gösterge ekranı:- Hız göstergesi, radyo bilgileri, saat ve dış ortam sıcaklığı göstergesi.-

sürüş bilgilerini görüntüleme.- çeşitli sürücü ikaz

mesajları ve menüler.Analog ekran:- ekonomik

kullanım alanlı merkezi devir saati, yakıt, hava

basıncı ve motor su sıcaklığı göstergeleri.- çiftli

sinyal lambaları (çekici ve römork) ikazı.- alarm ve

çalışma ikaz lambaları.- yansıtmasız cam

kullanılmıştır.- direksiyon simidine yerleştirilmiş

radyo kumandasından ekran menülerine erişim.

Gösterge menüsü ile ışık ve ses yoğunluğu ayarı.Far

açık ikazı.

Bardak veya seyyar küllük yeri

Aksesuarlar için 12 V elektrik prizi.

Elektrikli ön far ayarı.

Kumandalı anahtarla çalıştırılan immobilizer.

Uzaktan kumandalı kapı açma kapamaKapıların

kapanmasının ayrı kumandası.

Ön panelde Cruise Control (hız düzenleme) sistemi

.

Çakmak.

Yakıt devresi tahliye kumandası (su ayırıştırıcı).

Kabin içerisinde araç verilerinin (Optifuel-Infomax)

alınabilmesi ve teşhisi için OBD prizi.

Sigortalar ve üstyapı ünitesine giden erişim kapağı

DİREKSİYONDAKİ EKİPMANLAR:

Direksiyon kilit sistemi.

Direksiyon altında radyo uzaktan kumandası ve

menü kumandası (varsa).

Yavaşlatıcı veya motor freni kumandası (varsa).

Entegre fiskiyeli 2 hızlı 2 cam sileceği kumandası

ve fasıllı silme.

Far aydınlatma kumandası

Ayarlanabilir direksiyon kolonu

ELEKTRİK EKİPMANI

Akü kapasitesi: 185 Ah.

Alternatör 110A.

2 akü tarafından sağlanan 24 voltluk gerilim.Dış

ana şalter.Akü tablasında yüksek amperli sigorta

kutusu.

AET standartlarına uygun aydınlatma.

Arka sinyal lambaları aydınlatması (CEE normu).

ŞASI

Şasi genişliği: Ön: 1080Arka: 850Şasi kolları

modülü: 300 x 90 x 8.Şasi takviyesi: 5 mm.Kabin

altı şasi girintisi.

Üstyapı için önceden delinmiş, standart şasi

uzantısı.

Katlanabilir ön cam erişim basamağı, ön ızgara,

radyatör koruma pabucu ile entegre edilmiş 3

parçalı çelik tampon ve çeki kancası

1/4 döndürülerek sökülen ayrılabilir ön çeki

kancası.

A.Y.K.A. 80 t. için takviyeli arka römork traversi.

Arka güvenlik barı tertibatı.

Özel mesnet üzerine yerleştirilmiş arka lambalar

SÜSPANSİYON

Önde :

Bakım gerektirmeyen 2 yapraklı parabolik ön

makaslar (8 ton).

Ön viraj denge çubuğu.

Arkada :

Yarı eliptik arka makaslar.

Çok bozuk yollarda kullanım için: kapasite 32T8x4

Kamyon: 11 eliptik yaprak / 6x4/6X6 kamyon ve

çekici: 9 eliptik yaprakPist kullanımları için 4

parabolik yapraklı versiyonun kapasitesi 38T olarak

arttırıldı.

Arka viraj denge çubuğu.

Orta ve arka tahrikli dingiller üzerinde teleskopik

amortisörler

YAKIT DEPOSU

315 litre kapasiteli çelik ana yakıt deposu: (255 kg mazot).560 mm çaplı, "D" profilli.
Kilitli yakıt deposu kapağı.
Yakıt ısıtıcısı.

AdBlue:

40 litrelik plastik AdBlue deposu, yani D560 yakıt deposu için 40 litre AdBlue.
Kilitli yakıt deposu kapağı.

STANDART EKİPMAN

90 km/saat elektronik hız limitörü.

[Sağ dikey egzoz](#)

Motor hava filtresi + güvenlik kartuşu.

Standart avadanlık seti.
. Hidrolik krika - Alet kutusu
Üçgen ikaz reflektörü.
Geri vites sesli ikaz kornası.
Far koruma ızgarası.

ÜSTYAPI

[Yan lambalar için ön donanım.](#)

Üstyapı elektronik arabirim beyni için öndonanımlı.
Akü tablasında 24 V / 200 A güç besleme çıkışı.Akü tablasının altında 7 uçlu yuvarlak soket:-
Ana şalter sonrası 24V / 15A + şase besleme (kabinle paylaşılır).- Kontak sonrası 24V / 15A +

şase.- Yan lambalar.- Römork modülü alarm bağlantısı
Üstyapı hava çıkışı için çoklu T
Kasa tespit kulakları.

Not: Üretici firma yukarıdaki özellikleri herhangi bir ikaza gerek duymaksızın değiştirme hakkını saklı tutar. Yapılacak uyarlamalar imalatçının sağlayacağı planlara göre yapılacaktır. Bu sözleşme değeri olmayan tanıtım dokümanıdır.